

Impianto di sgrassaggio sottovuoto (a emissione zero)

Vacuum degreasing plant
(zero emission)

S.V.E.D.A.
engineering



◀ Camera di sgrassaggio sottovuoto
Vacuum degreasing chamber

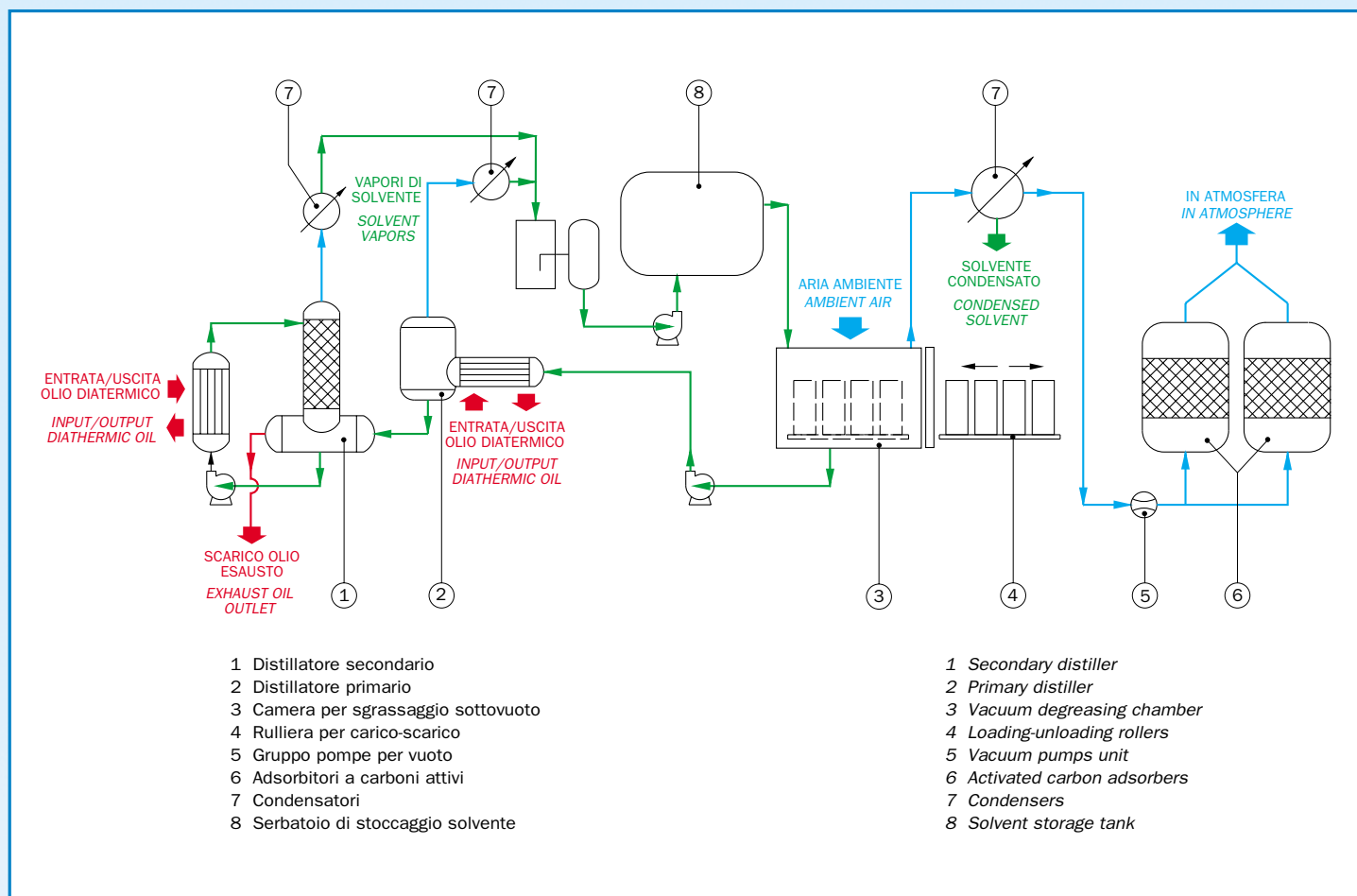
Fase di carico della camera di sgrassaggio
Loading phase of degreasing chamber



Distillatore e torre evaporativa
Distiller and cooling tower



↑ Sistema automatico
di carico e scarico
*Self loading/unloading
system*



L'impianto consente di sgrassare semilavorati metallici o in materiale plastico, utilizzando solventi clorurati, evitando qualsiasi contaminazione dell'ambiente esterno. L'impianto è idoneo a lavorare con i nuovi tipi di solvente alto bollenti ad alto flash point.

This plant degreases metal or plastic unfinished products, using chlorinated solvents and thereby avoiding any contamination of the external environment. The new types of high boiling point solvent with a high flash point can be used in this plant.

Caratteristiche tecniche:

| | | |
|--|-------------------------------|--------|
| Capacità della camera di sgrassaggio | 0,5 / 50 | mc |
| Tempo di ciclo medio | 45 | min. |
| Grado di pulizia del materiale sgrassato | in accordo alla normativa DIN | |
| Emissioni di solvente in atmosfera | < 20 | mg/Nmc |

Technics characteristics:

| | | |
|---|----------------------------------|----------|
| Degreasing chamber volume | 0,5 / 50 | cu.m |
| Cycle time | 45 | min. |
| Cleaning degree of degreased material | in compliance with DIN standards | |
| Emission of solvent into the atmosphere | < 20 | mg/Ncu.m |